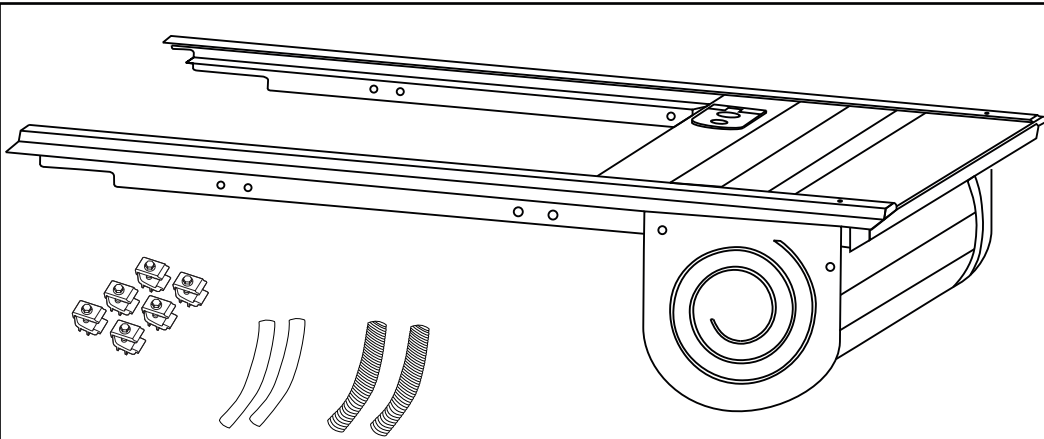


IMPORTANTE

Piezas faltantes o dañadas?

Te enviaremos las partes directamente. Llama al 311-4886975
Lun - Vie 7:30 am - 4:30 pm o a ventas@safariaccesorios.com



TORNILLERÍA INCLUIDA

- 4 o 6 Prensas (Dependiendo del vehículo)
- Tornillos y Tuercas
- 2 mangueras de desagües y 2 corazas

PARTES INCLUIDAS

- 1 Par rieles (Izq y Der)
- Cubierta
- Tapa Superior

HERRAMIENTAS RECOMENDADAS

Llave fija o mixta de 10 y 14 mm
Alicate, Tijeras y hombrosolo
Llave Bristol 1/8"
Llave Bristol 6 mm
Taladro

ADVERTENCIAS



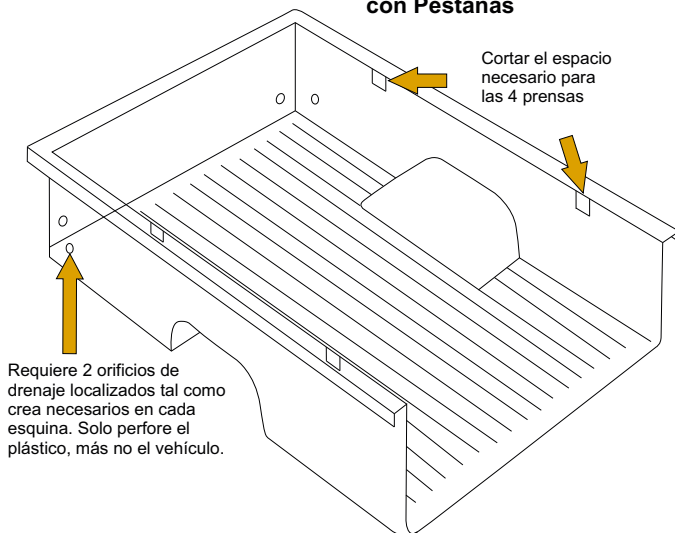
Leer antes de comenzar el proceso de instalación, de lo contrario la garantía podría quedar anulada.

Revise la cubierta antes y después de desempacar. Revise si hubo daños en el envío. Guarde todas las piezas y empaques hasta que la instalación esté completa. Desempaque cuidadosamente para evitar rayones. Revise que todas las partes se encuentren tal cuál aparece en la lista. Al menos 2 personas se recomiendan para instalar la cubierta, la cuál tomará entre 2 - 3 horas. Limpie el platón y laterales antes de empezar la instalación.

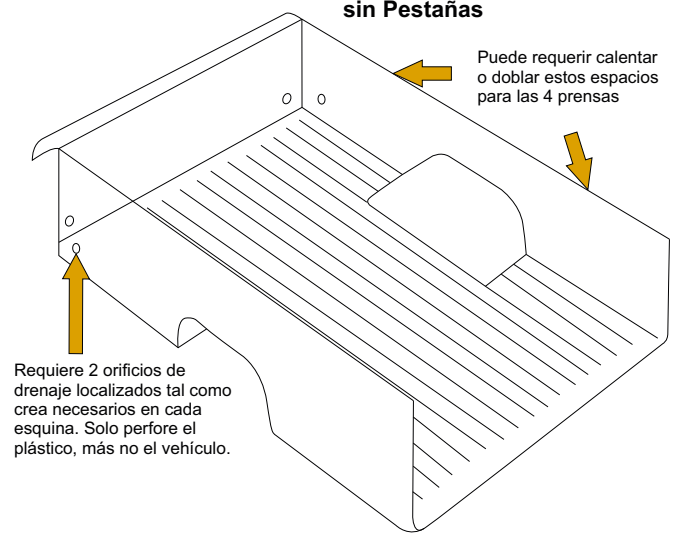
PROTECTORES PLÁSTICOS DE PLATÓN

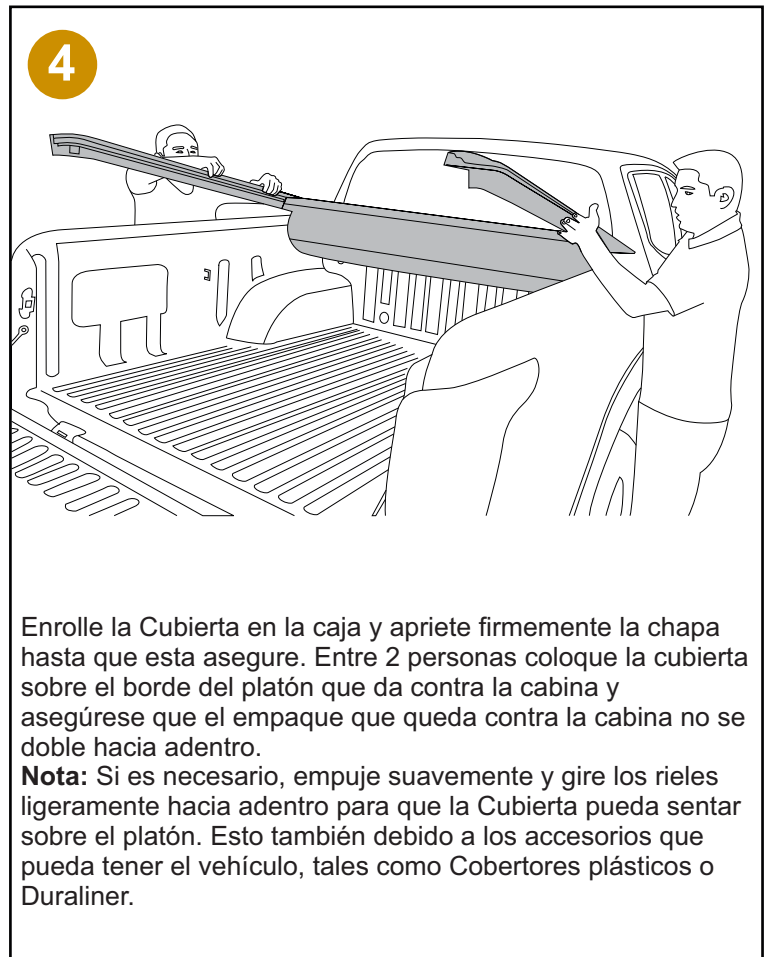
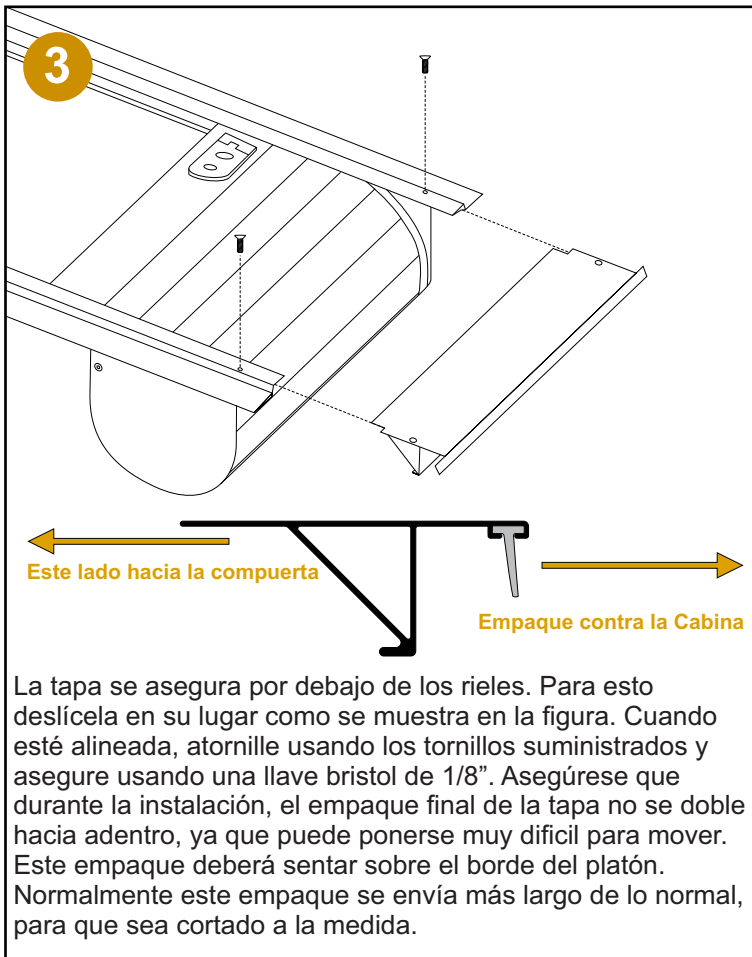
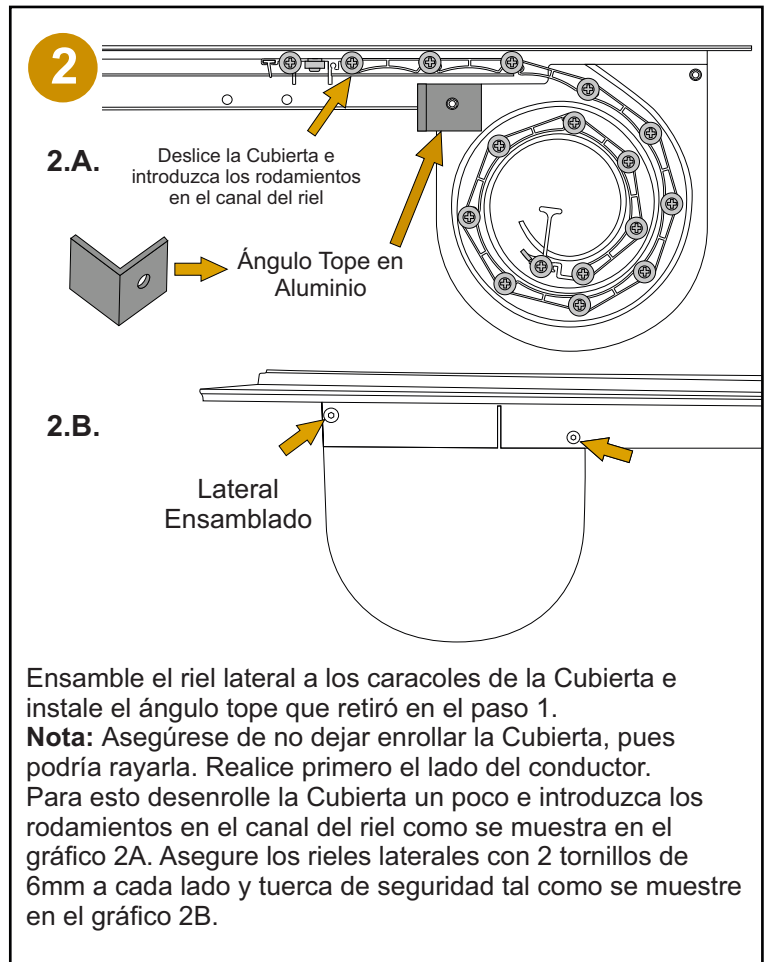
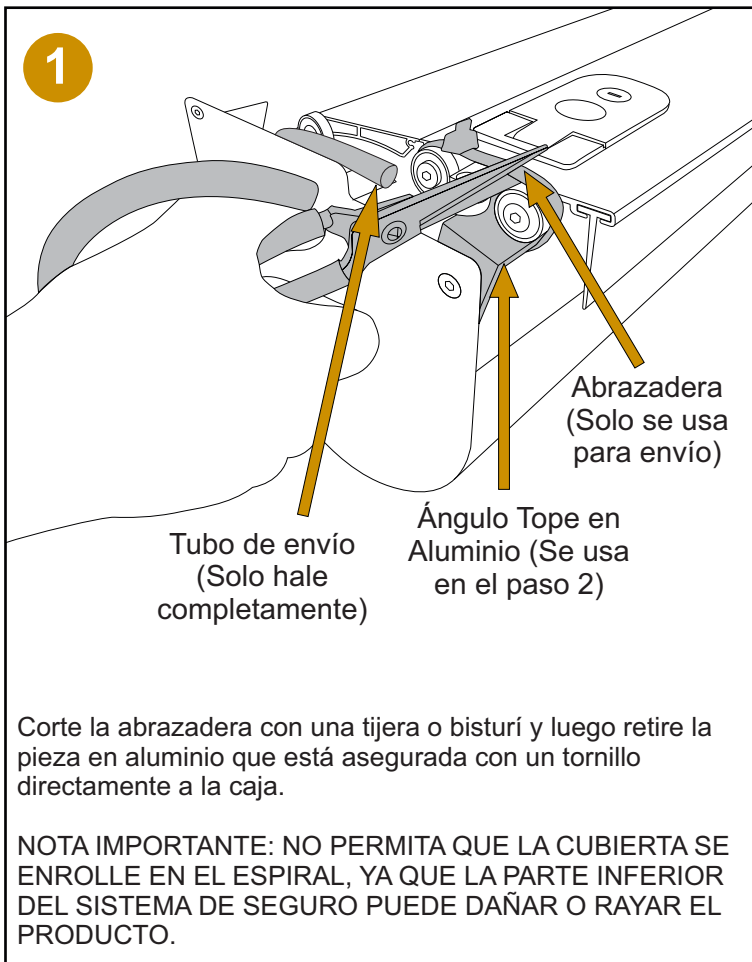
Su protector de platón plástico puede que necesite ser cortado en la parte frontal si interfiere con la Cubierta y ubicación de la caja de almacenamiento. Una sierra caladora o mototool y un taladro con broca de 1/2" funcionan bien.

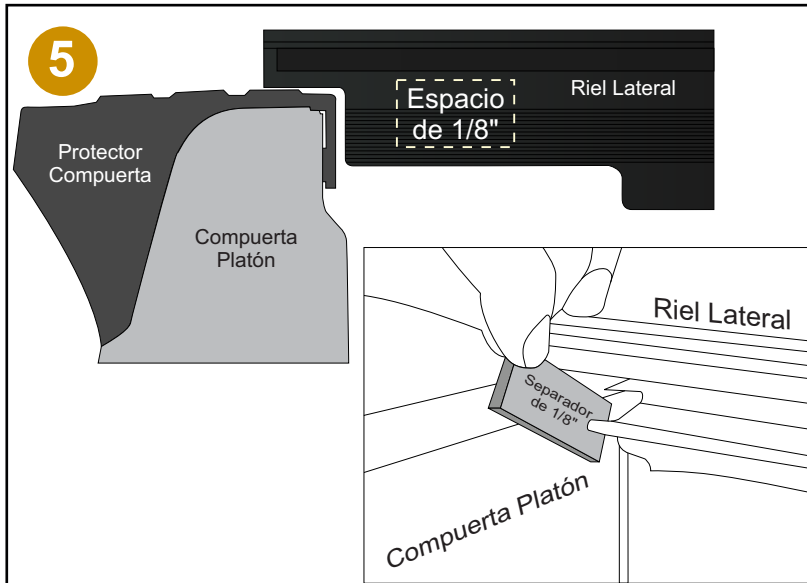
Protector Plástico con Pestañas



Protector Plástico sin Pestañas



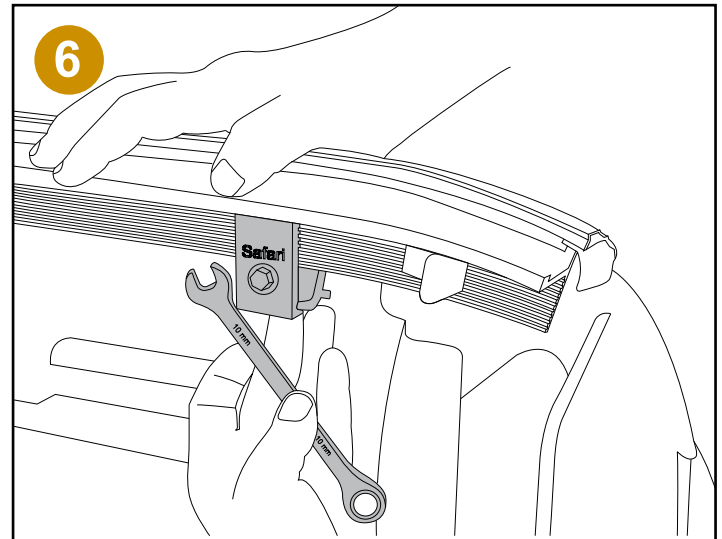




Asegure la Cubierta: Mueva los rieles hacia adelante o hacia atrás para lograr un espacio de 1/8" o 3 mm entre la muesca inferior del riel y la cara interior de la compuerta trasera o el protector plástico de la compuerta trasera. Mida ambos lados. Use el separador de 1/8" de grosor suministrada para lograr contar con ese espacio.

Nota: Los protectores plásticos pueden tener que cortarse para que la cubierta pueda moverse hacia adelante y lograr una separación adecuada de 1/8" en la compuerta trasera.

Nota: Asegúrese que los rieles no se muevan una vez estén en su posición correcta de 1/8".

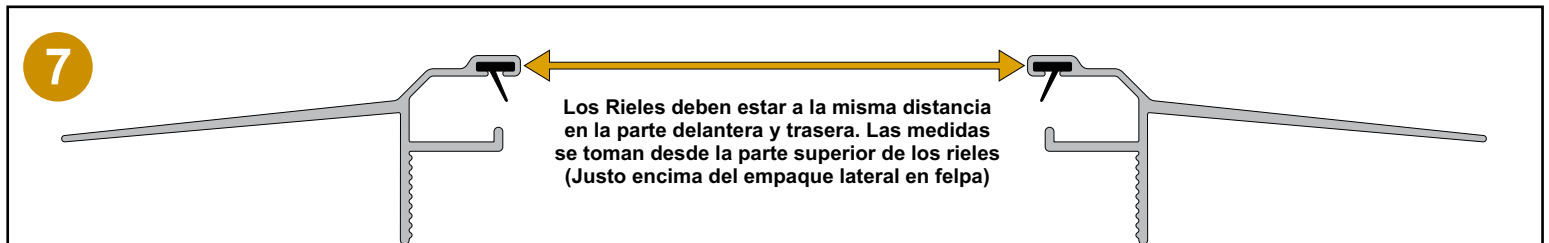


Nota Inicial: Las prensas deben estar lo más arriba posible para que permita encajar la mayor cantidad de dientes sobre el riel. Empuje hacia abajo el riel mientras aprieta para que sellen los empaques. La parte trasera de los rieles laterales puede ser necesario darle una inclinación hacia arriba o abajo para un mejor cierre en la compuerta trasera o por si tiene Duraliner.

Instale las prensas frontales: Empiece con las 2 prensas cerca a la canasta donde enrolla la cubierta. Use una llave mixta de 14 mm y apriete las prensas. Si las prensas tratan de girar mientras aprieta, sosténgalas con un hombrosolo.

Instale las prensas traseras.

Nota: Las prensas pueden tener niveladores. Si es así, vea los pasos 7 y 8, sino prosiga al paso 9.



Nota Inicial: Los pasos 7 y 8 aplican solo para Cubiertas que traen prensas con niveladores. Ver foto de referencia del paso 8 de las prensas con niveladores.

Mida la distancia entre los rieles.

Nota: Los rieles deben estar a la misma distancia uno del otro (paralelos) desde la parte frontal a la parte trasera.

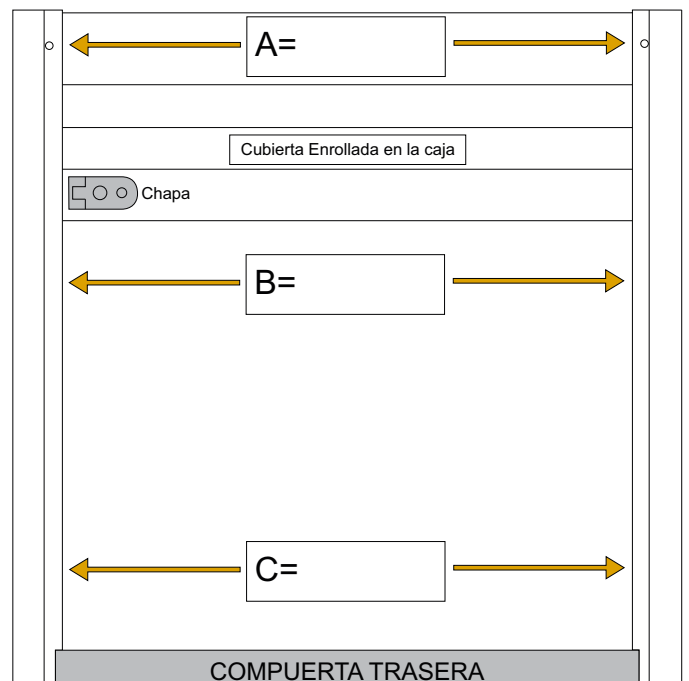
Los siguientes pasos muestran como medir y ajustar los rieles. Las medidas son tomadas en 3 lugares empezando desde el lado de la cabina. La foto a la derecha muestra donde se toman las medidas exactamente.

a. Mida y anote la distancia entre los rieles en el punto A (junto a los tornillos donde esta la tapa. (Esta es su medida base).

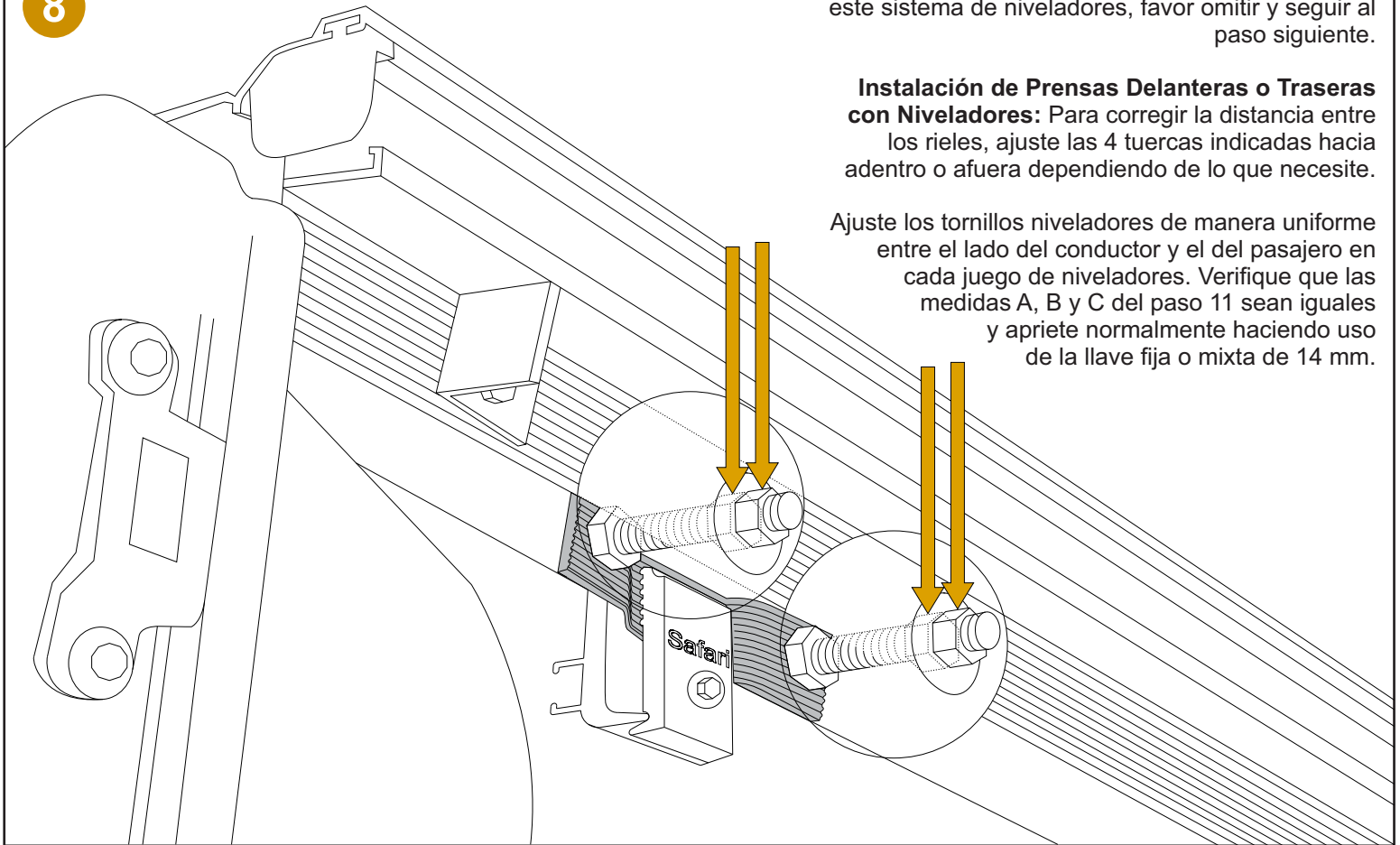
b. Mida y anote la distancia entre los rieles en el punto B. (justo encima de las prensas frontales). (Prensas ya están apretadas).

c. Mida y anote la distancia entre los rieles en el punto C. (justo encima de las prensas traseras). (Prensas ya están apretadas).

Si las medidas B y C no son iguales, seguramente sus prensas traseras cuentan con niveladores. Para esto entonces se debe realizar el siguiente paso adicional número 8.



8

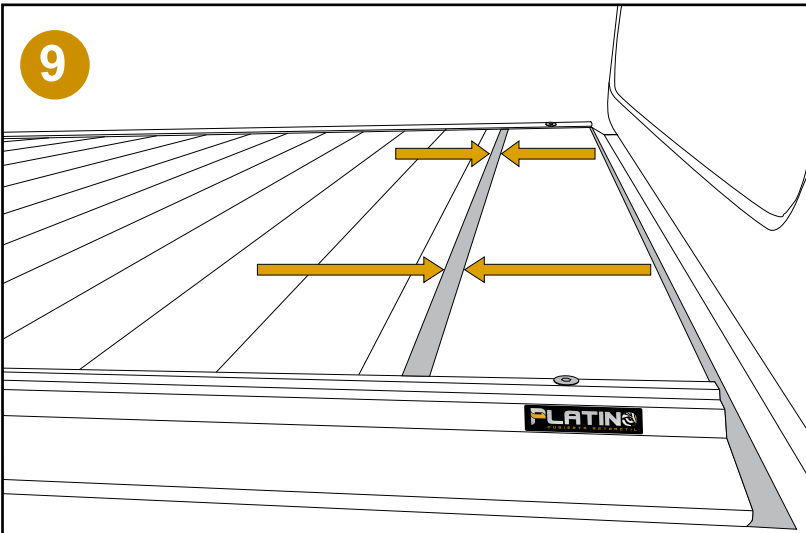


Nota: Si las prensas de su Cubierta no cuentan con este sistema de niveladores, favor omitir y seguir al paso siguiente.

Instalación de Prensas Delanteras o Traseras con Niveladores: Para corregir la distancia entre los rieles, ajuste las 4 tuercas indicadas hacia adentro o afuera dependiendo de lo que necesite.

Ajuste los tornillos niveladores de manera uniforme entre el lado del conductor y el del pasajero en cada juego de niveladores. Verifique que las medidas A, B y C del paso 11 sean iguales y apriete normalmente haciendo uso de la llave fija o mixta de 14 mm.

9



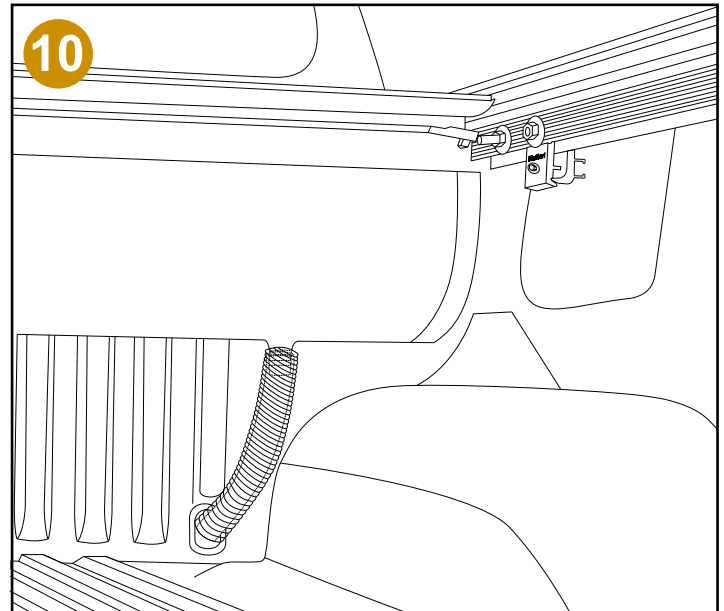
Vista: Lado Pasajero

Verifique el ajuste adecuado entre la tapa superior y la cubierta. Cierre completamente la cubierta y cuando esté cerrada asegúrese que la cantidad de empaque que sobresale debe ser casi igual en el lado del pasajero y del conductor.

Si no está igual, desajuste las prensas de ese riel del lado que no está alineado y muévelo hacia adelante o atrás según sea necesario. Asegure las prensas nuevamente, cierre la cubierta y verifique nuevamente.

Reajuste si es necesario.

10



En algunos modelos hay orificios de drenaje de fábrica en ambas esquinas frontales, en otros hay tapones de plástico que se pueden perforar para los desagües. Puede agrandar los orificios existentes o perforar nuevos orificios en la parte trasera del platón o en el piso si es necesario. Tenga cuidado con lo que hay detrás cuando perfora. Si usa un Duraliner, entonces los agujeros deben perforarse solo a través del plástico o Duraliner. Corte los desagües a la medida para que quepan en los lugares deseados y finalmente coloque la coraza o cobertor de manguera a la medida.

NOTA IMPORTANTE

Mientras conduzca, la Chapa de la Cubierta siempre debe estar asegurada. No use la Cubierta parcialmente abierta para sostener una caja más alta que la Cubierta ya que podrá abrirla, rayar el producto en la parte inferior u ocasionar daños graves a objetos o terceros. La Cubierta Retráctil Platino cuenta con unos empaques laterales que minimizan la entrada de agua al platón de su camioneta. Por esa razón, la cubierta puede ser un poco difícil de abrir y cerrar durante al menos 48 horas.

PARA ABRIR LA CUBIERTA

Solo presiona el botón del centro de la chapa para que se levante la manija. Luego solo deslícela con una sola mano.

PARA CERRAR LA CUBIERTA

Recomendamos utilizar el hueco de la chapa para mover la Cubierta con los dedos introducidos y no generar palanca. Para asegurar presione firmemente sobre la parte final de la chapa con ambos pulgares. La cubierta será más fácil de asegurar al estar completamente cerrada debido a un orificio que se encuentra en el riel. Por precaución, siempre asegure la carga adicionalmente con correas, eslingas, etc.

CONSEJOS DE OPERACIÓN ADICIONALES

- No forzar la chapa al cerrar la Cubierta completamente, esto debido a que en la parte final cuenta con un tope que puede impedir el cierre.
- NO conduzca el vehículo con objetos sobre la Cubierta.

SI NO SE SIGUEN ESTAS PRECAUCIONES PUEDE RESULTAR EN DAÑOS SEVEROS Y ESTO ANULARA SU GARANTÍA

CUIDADO Y MANTENIMIENTO

La Cubierta Retráctil Platino esta fabricada con materiales duraderos que requieren cuidado simple y asegurarán una larga vida de buen desempeño y aspecto increíble.

Limpiando la Cubierta (Lavado) y Cuidado

Utilice solo jabón estándar para lavar automóviles y agua. Seque el producto para evitar esas marcas de agua indeseadas. Si desea un cuidado adicional para el Aluminio, puede usar Ceras de Carnauba.

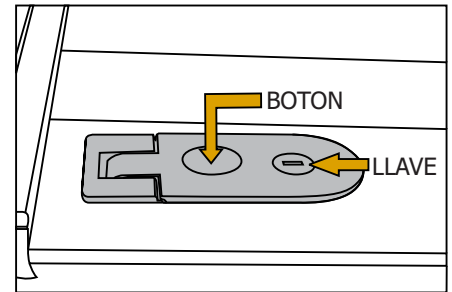
Mantenimiento

Es recomendado que periódicamente revise la Cubierta y se asegure que se encuentra bien ajustada al platón de la camioneta. Inspeccione las prensas y los tornillos donde va ajustada. Aquellas cubiertas que hayan sido sometidas a vibraciones e impactos de trochas o vías destapadas, pueden requerir un ajuste más seguido.

Se recomienda limpiar el empaque del riel lateral o felpado que puede acumular jabón entre lavado y lavado. Adicionalmente puede aplicarse parafina (de vela) dentro del riel lateral para darle mayor suavidad al enrollar la cubierta. Nunca use limpiadores plásticos, protectores ni lubricantes o grasas. Esto anulará su garantía.

Garantía

Safari Accesorios Ltda. le concede al comprador garantía limitada de un (1) año a partir de la fecha de compra por el producto adquirido marca Safari Accesorios. Bajo esta garantía, la obligación del Fabricante se limita exclusivamente al reemplazo o reparación, a juicio exclusivo del fabricante, de toda Cubierta con defectos de fabricación ya sea en materiales o de mano de obra. El comprador que observe, durante el periodo de la garantía, una defectuosidad en el producto, debe llevarlo(s) inmediatamente al lugar donde los compró y presentar la factura original de compra. El Fabricante no es responsable del desgaste natural del producto. La garantía no cubre ningún abuso, uso indebido, limpieza incorrecta, negligencia, instalación/mantenimiento incorrecto, accidente ni modificación. La garantía arriba citada es la única garantía expresa del fabricante aplicable a esta compra. Las garantías implícitas de comerciabilidad y de idoneidad para un uso particular, están también dentro de la garantía limitada a un (1) año a partir de la fecha de compra. Se da por entendido y acordado que la responsabilidad del fabricante bajo contrato, según cualquier garantía, por agravio, por negligencia o por toda otra razón, no debe exceder al reembolso del monto del precio pagado en el momento de la compra y que bajo ninguna circunstancia se considerará al fabricante responsable de daños especiales, indirectos o consiguientes. La limpieza incorrecta también puede anular su garantía. Es recomendado usar solo jabón y agua. No use químicos especiales para telas o vinilos, ya que esto hará que se arrugue. Safari Accesorios está comprometido en suministrar el mejor servicio en todo momento. Por favor contáctenos si requiere cualquier asistencia con su producto.



PROCESO DE ENTREGA

Nombre: _____

Fecha: _____

Vehículo: _____

Factura: _____

La persona que recibe el accesorio, acepta bajo entera satisfacción el producto y se realizan las siguientes pruebas y demostraciones:

- Funcionamiento de la chapa: Cierre total y parcial de la cubierta.
- Cubierta completamente asegurada al vehículo y funcionamiento correcto al abrir y cerrar la Cubierta.
- Un juego de llaves en buen estado
- Explicación y entrega del manual de uso del producto.
- Acabado de la cubierta en perfecto estado y vehículo sin rayones realizados por el técnico.
- Todos los demás accesorios del platón del vehículo se encuentran en su lugar o se realizó la entrega.

Notas: