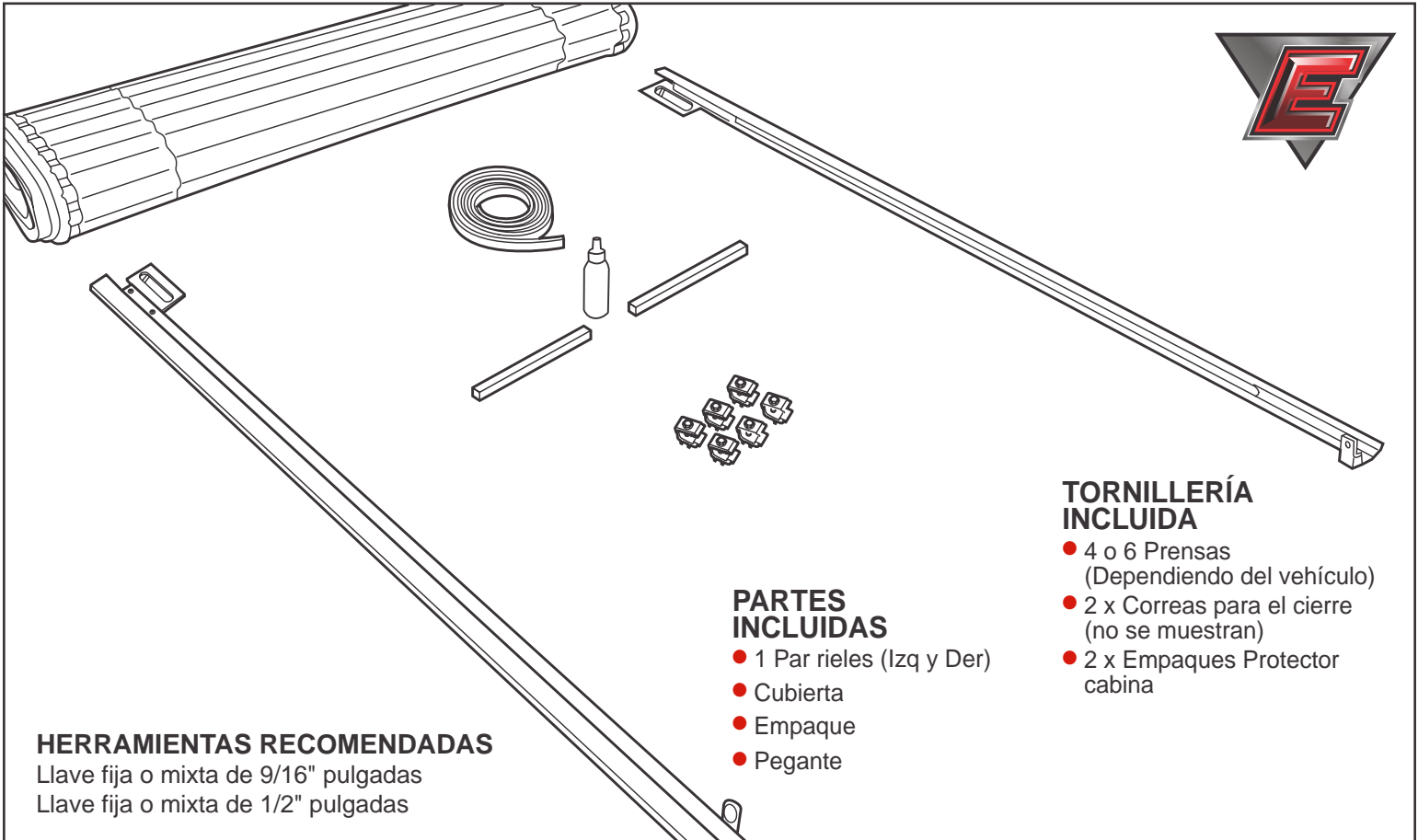


IMPORTANTE

Piezas faltantes o dañadas?

Te enviaremos las partes directamente. Llama al 311-4886975
Lun - Vie 7:30 am - 4:30 pm o a ventas@safariaccesorios.com



TORNILLERÍA INCLUIDA

- 4 o 6 Prensas (Dependiendo del vehículo)
- 2 x Correas para el cierre (no se muestran)
- 2 x Empaques Protector cabina

PARTES INCLUIDAS

- 1 Par rieles (Izq y Der)
- Cubierta
- Empaque
- Pegante

HERRAMIENTAS RECOMENDADAS

Llave fija o mixta de 9/16" pulgadas
Llave fija o mixta de 1/2" pulgadas

1

Instale el empaque de caucho en la parte frontal del platón y contra la cabina del vehículo. Si la camioneta tiene Protector Plástico asegúrese que el mismo no interfiera para la entrada de agua.

NOTA: Algunos protectores requieren cortes para instalar.

2

Coloque el riel de la Cubierta con el soporte que trae una ranura contra la cabina así como se muestra en la figura. Este soporte es el que sostendrá y asegurará la cubierta como tal.

3

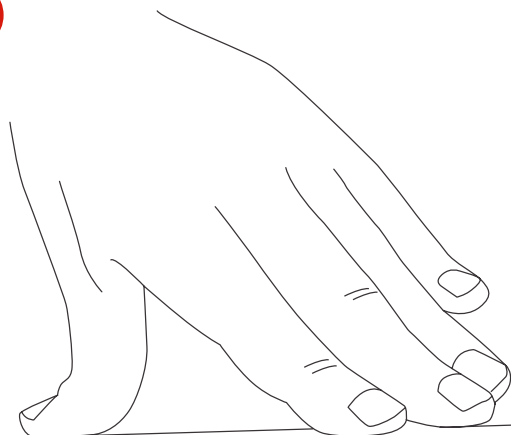
Coloque la prensa al final del riel tal como sea posible. Asegúrese que el riel y la prensa estén completamente centrados.

Nota: Algunos protectores plásticos requieren cortes en las esquinas para ajustar el riel.

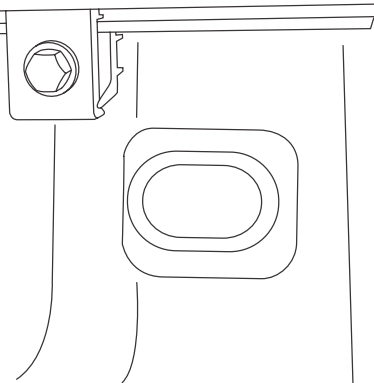
4

Asegúrese que la prensa se ajuste hasta la parte de arriba del riel y los dientes de la prensa engranen con la del riel de forma precisa.

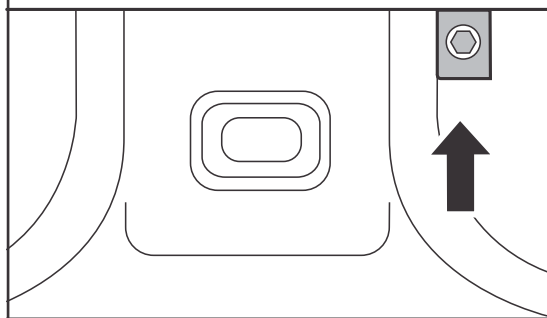
5



Aplique presión al riel hacia abajo mientras asegura la prensa, esto para que el riel quede alineado y selle apropiadamente. Una segunda mano extra podría ayudar.



6

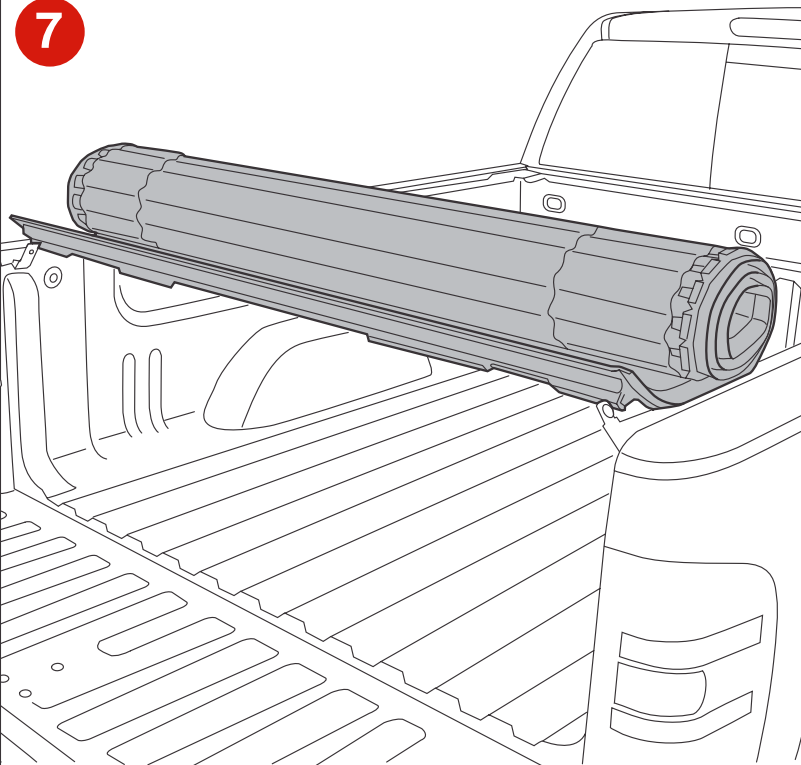


Coloque la 2da prensa en el centro y en la parte trasera (cerca de la compuerta) coloque la 3er prensa.

Las prensas deben quedar distribuidos uniformemente.

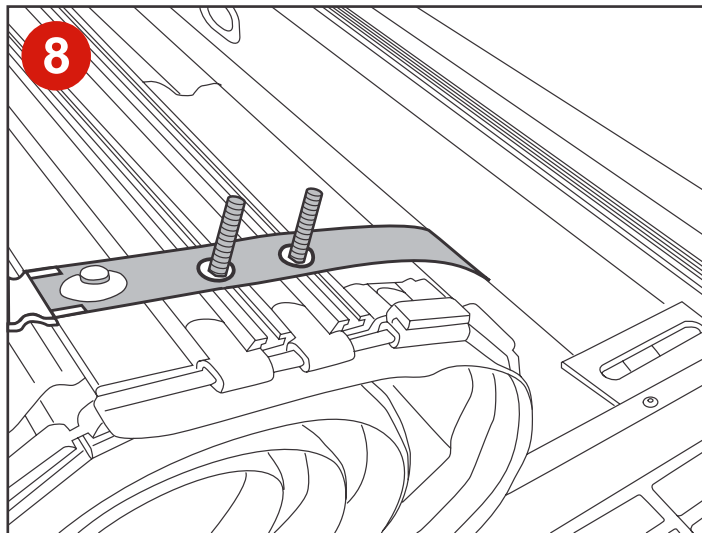
Apretar de más las prensas puede causar deformamientos.

7



Con ambos rieles instalados en su lugar, coloque la cubierta sobre el lado de la compuerta (sin cerrar el mecanismo de la chapa), y desenrolle hacia adelante hasta que encuentre los soportes de montaje ubicados en cada lateral en forma de ranura.

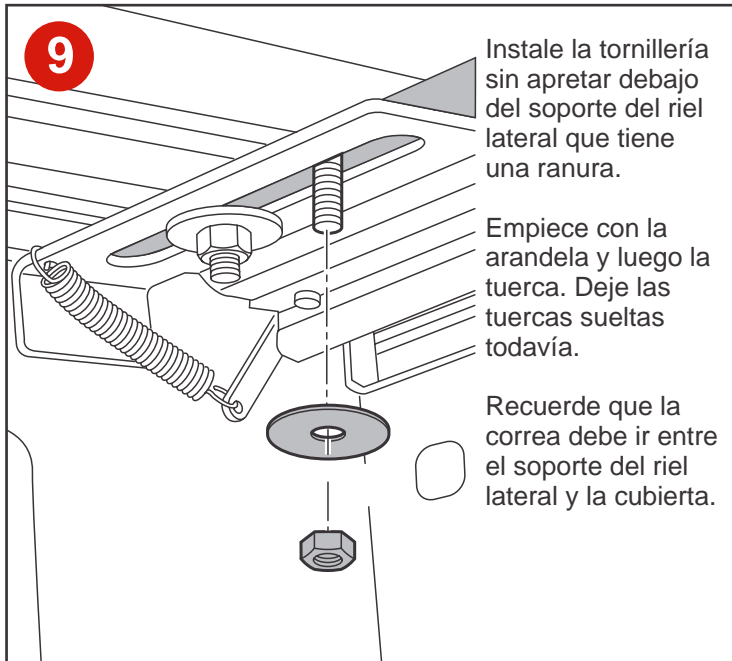
8



En la parte frontal de la cabina, desenrolle la cubierta hacia atrás e inserte los tornillos de montaje a través de las ranuras que trae el perfil de aluminio.

Luego inserte la correa a través de los tornillos de montaje del riel lateral (De forma que el broche de cierre quede contra la cabina)

Repita el mismo paso para el lado opuesto.

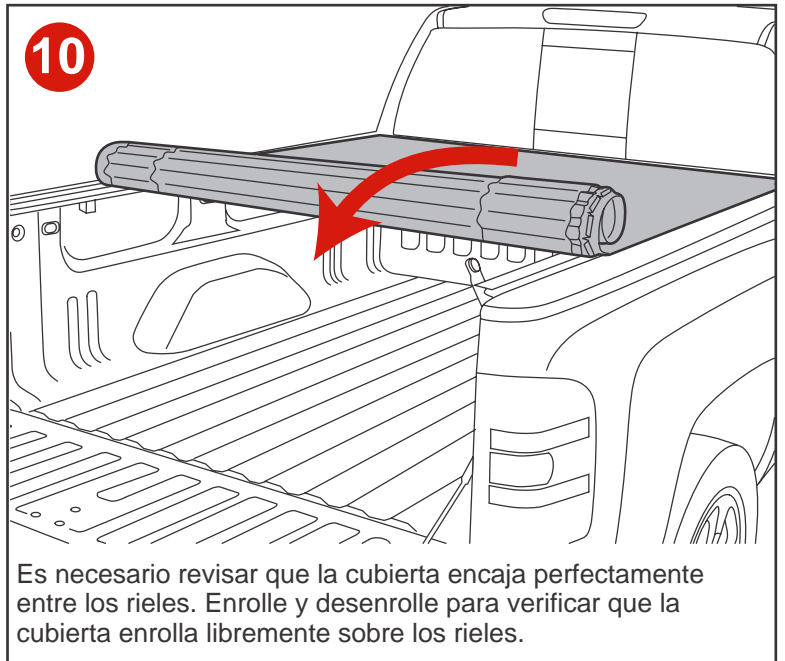


9

Instale la tornillería sin apretar debajo del soporte del riel lateral que tiene una ranura.

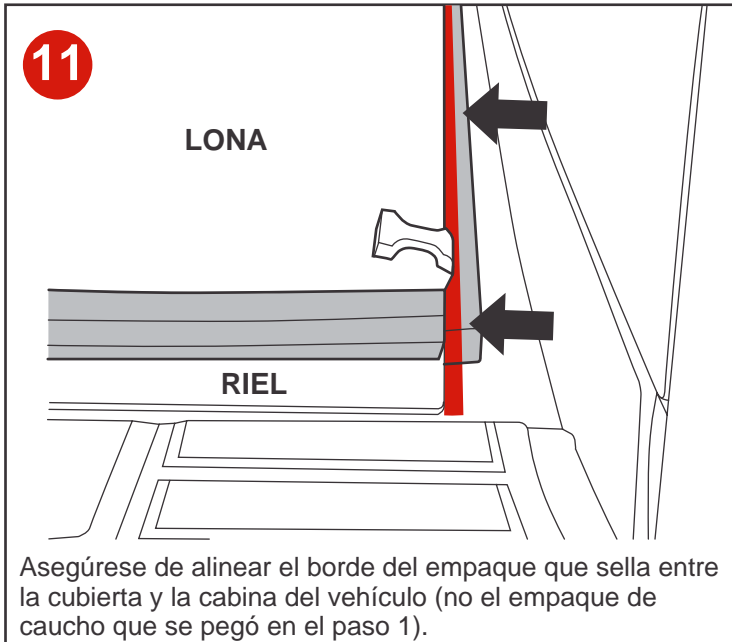
Empiece con la arandela y luego la tuerca. Deje las tuercas sueltas todavía.

Recuerde que la correa debe ir entre el soporte del riel lateral y la cubierta.



10

Es necesario revisar que la cubierta encaja perfectamente entre los rieles. Enrolle y desenrolle para verificar que la cubierta enrolla libremente sobre los rieles.

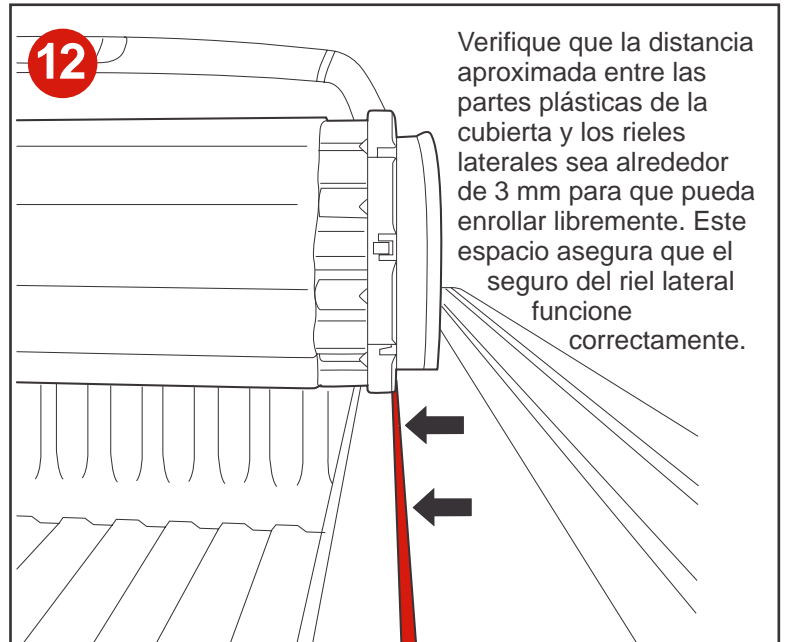


11

LONA

RIEL

Asegúrese de alinear el borde del empaque que sella entre la cubierta y la cabina del vehículo (no el empaque de caucho que se pegó en el paso 1).



12

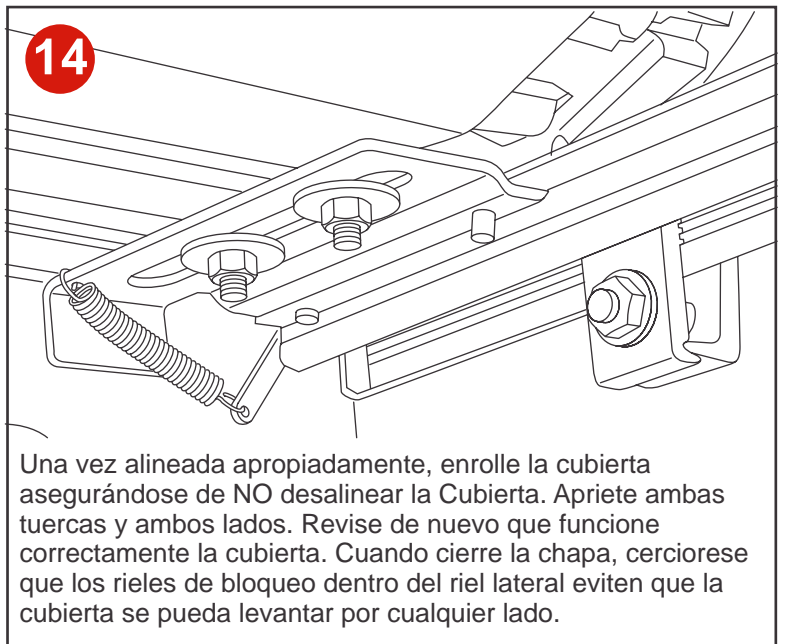
Verifique que la distancia aproximada entre las partes plásticas de la cubierta y los rieles laterales sea alrededor de 3 mm para que pueda enrollar libremente. Este espacio asegura que el seguro del riel lateral funcione correctamente.



13

El cierre de la chapa DEBE tocar la palanca de bloqueo perfectamente

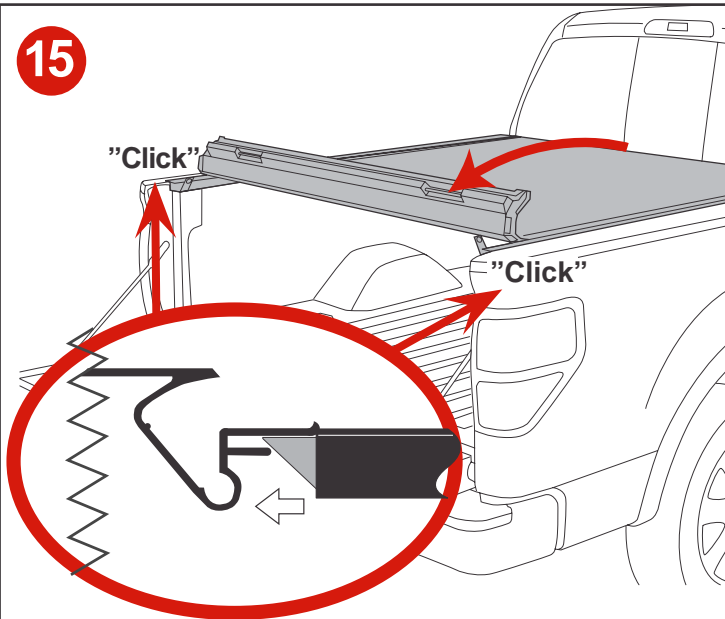
Cuando se instala correctamente, los bordes de los empaques alinean perfectamente con los rieles laterales en las 4 esquinas. La chapa en color gris queda alineada con la palanca en ambos lados de la compuerta.



14

Una vez alineada apropiadamente, enrolle la cubierta asegurándose de NO desalinear la Cubierta. Apriete ambas tuercas y ambos lados. Revise de nuevo que funcione correctamente la cubierta. Cuando cierre la chapa, cerciórese que los rieles de bloqueo dentro del riel lateral eviten que la cubierta se pueda levantar por cualquier lado.

15



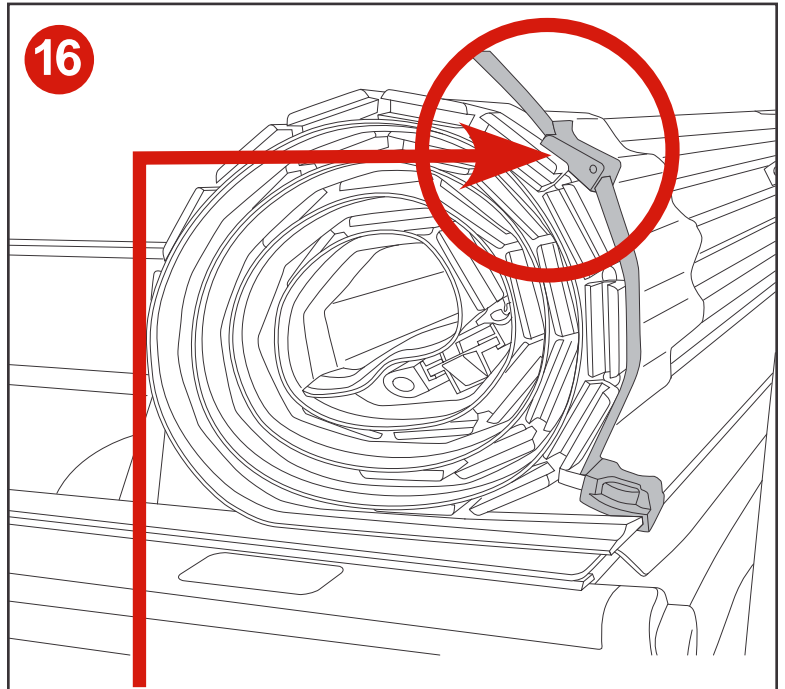
FUNCIONAMIENTO

PARA CERRAR LA CUBIERTA

Desenrolle la cubierta hasta la compuerta y presione hacia abajo apretando las palancas de bloqueo hasta que haga *click* en ambos lados. Asegúrese de cerrar con llave.

PRECAUCIÓN - Cuando cierre la cubierta, asegúrese que las chapas traseras cierren completamente debajo de los rieles antes de mover el vehículo.

16

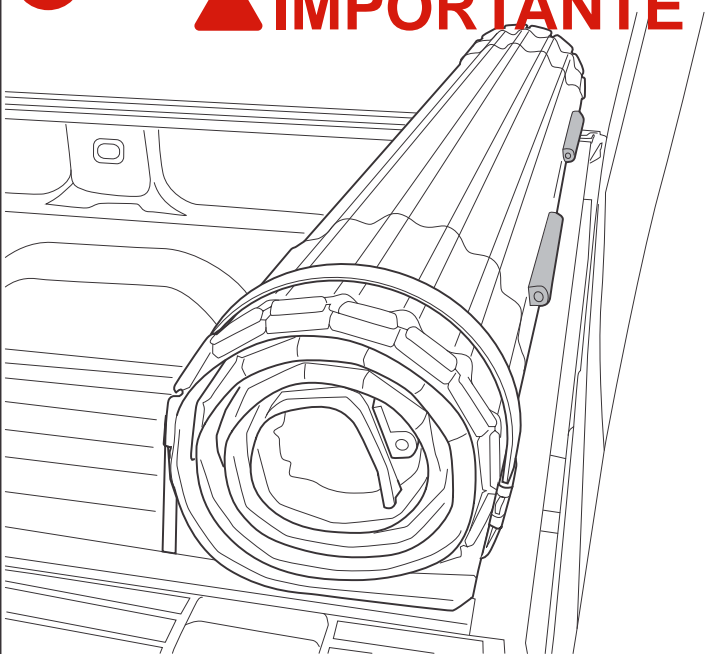


AJUSTE FINAL

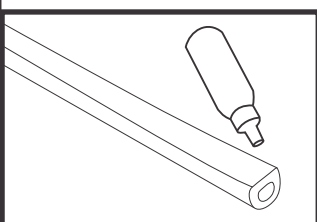
Al conducir tu Cubierta *Evolution* enrollada, simplemente use las correas suministradas. Enrolle la Cubierta hacia la cabina y luego inserte los broches dentro de la hebilla. Asegúrese que **AMBOS** broches queden completamente insertados y luego hale las correas para asegurarse que la Cubierta no se enrolle o mueva durante el movimiento del vehículo.

17

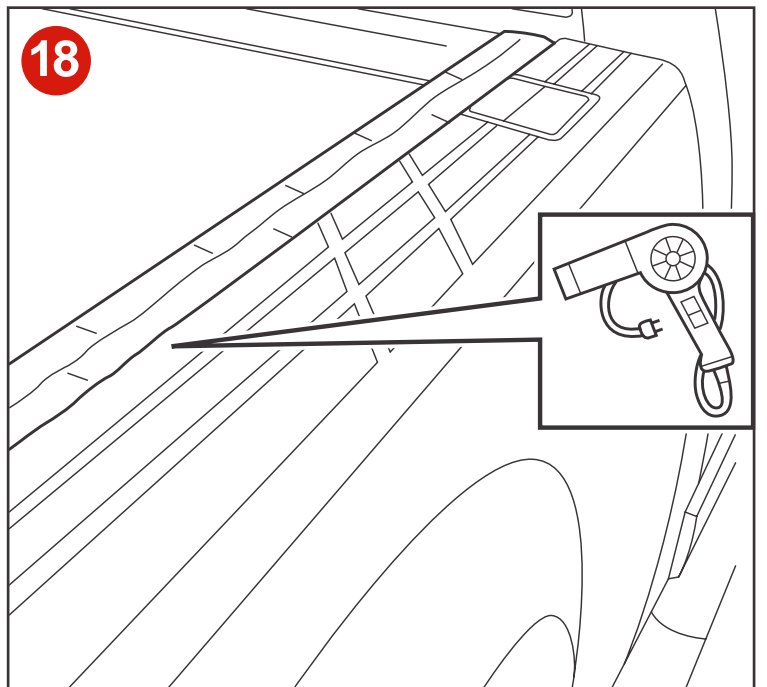
▲ IMPORTANTE



Abra completamente la cubierta y coloque los empaques de protección de la cabina sobre el aluminio para evitar el contacto del producto con el vehículo cuando se lleve abierta. Igualmente las correas evitarán el contacto.



18



Si los empaques de la Cubierta *Evolution* se arrugan, puedes dejar la camioneta en el sol el cuál te ayudará a que vuelvan a quedar planos.

Para acelerar el proceso, utiliza el calor de un secador de pelo o pistola de calor y listo.

NOTA IMPORTANTE

Mientras conduzca, la Cubierta tiene que estar completamente plana y asegurada en ambos lados de las chapas o completamente enrollada y asegurada hacia la cabina con las correas suministradas. **NO CONDUZCA con la Cubierta parcialmente abierta.**

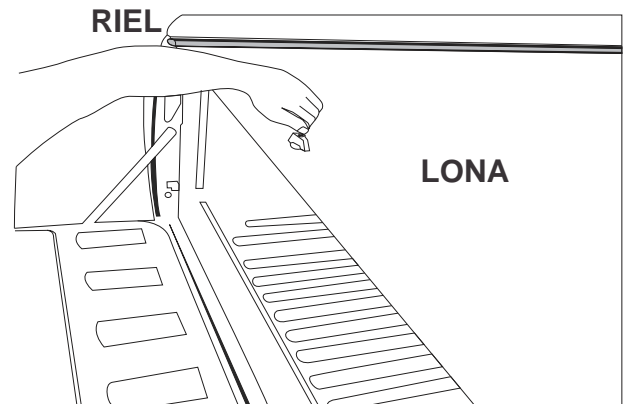
PARA ABRIR LA CUBIERTA

Asegúrese de insertar la llave, retirar el seguro de la llave y girar la chapa ubicada en el centro de la Cubierta. Luego empiece a girar y a enrollar el producto. La Cubierta debe ser enrollada de forma que el rollo quede lo más compacto posible y solo debe conducirse con la Cubierta asegurada con las correas suministradas.

NO INTENTE CONDUCIR CON LA CUBIERTA PARCIALMENTE ABIERTA!

CONSEJOS DE OPERACIÓN ADICIONALES

- La Cubierta Enrollable TIENE que estar libre de cualquier objeto en la parte superior antes de abrirla y/o enrollarla.
- NO conduzca el vehículo con objetos sobre la Cubierta.



PARA ABRIR LA CUBIERTA

SI NO SE SIGUEN ESTAS PRECAUCIONES PUEDE RESULTAR EN DAÑOS SEVEROS Y ESTO ANULARA SU GARANTÍA

CUIDADO Y MANTENIMIENTO

La Cubierta Enrollable Evolution esta fabricada con materiales duraderos que requieren cuidado simple y asegurarán una larga vida de buen desempeño y aspecto increíble.

Limpiando la Cubierta (Lavado) y Cuidado de la Lona

Utilice solo jabón estándar para lavar automóviles y agua. Seque el producto para evitar esas marcas de agua indeseadas. Si desea un cuidado adicional para la Lona, puede usar solo Protectores de Vinilo con protector UV.

Mantenimiento

Es recomendado que periódicamente revise la Cubierta y se asegure que se encuentra bien ajustada al platón de la camioneta. Inspeccione las prensas y los tornillos donde va ajustada. Aquellas cubiertas que hayan sido sometidas a vibraciones e impactos de trochas o vías destapadas, pueden requerir un ajuste más seguido.

Lubricando los Seguros (Chapas)

Es recomendado que periódicamente revise y haga mantenimiento a las chapas ubicadas al final de la Cubierta Enrollable. Limpie cualquier exceso de mugre o suciedad y use un Lubricante en Spray. Asegúrese que los seguros se puedan mover libremente abriendo y cerrando o haciendo contacto con los seguros de los rieles laterales. Limpie cualquier exceso de lubricante en los seguros.

Garantía

Safari Accesorios Ltda. le concede al comprador garantía limitada de un (1) año a partir de la fecha de compra por el producto adquirido marca Safari Accesorios. Bajo esta garantía, la obligación del Fabricante se limita exclusivamente al reemplazo o reparación, a juicio exclusivo del fabricante, de toda Cubierta con defectos de fabricación ya sea en materiales o de mano de obra. El comprador que observe, durante el periodo de la garantía, una defectuosidad en el producto, debe llevarlo(s) inmediatamente al lugar donde los compró y presentar la factura original de compra. El Fabricante no es responsable del desgaste natural del producto. La garantía no cubre ningún abuso, uso indebido, limpieza incorrecta, negligencia, instalación/mantenimiento incorrecto, accidente ni modificación. La garantía arriba citada es la única garantía expresa del fabricante aplicable a esta compra. Las garantías implícitas de comerciabilidad y de idoneidad para un uso particular, están también dentro de la garantía limitada a un (1) año a partir de la fecha de compra. Se da por entendido y acordado que la responsabilidad del fabricante bajo contrato, según cualquier garantía, por agravio, por negligencia o por toda otra razón, no debe exceder al reembolso del monto del precio pagado en el momento de la compra y que bajo ninguna circunstancia se considerará al fabricante responsable de daños especiales, indirectos o consiguientes. La limpieza incorrecta también puede anular su garantía. Es recomendado usar solo jabón y agua. No use químicos especiales para telas o vinilos, ya que esto hará que se arrugue. Safari Accesorios está comprometido en suministrar el mejor servicio en todo momento. Por favor contáctenos si requiere cualquier asistencia con su producto.