

NOTA IMPORTANTE

Mientras conduzca, la Cubierta tiene que estar completamente plana y asegurada en ambos lados de las chapas o completamente enrollada y asegurada hacia la cabina con las correas suministradas. **NO CONDUZCA con la Cubierta parcialmente abierta.**

PARA ABRIR LA CUBIERTA

Gire la perilla ubicada en la parte inferior y del centro de la Cubierta. Luego empiece a enrollar el producto. La Cubierta debe ser enrollada de forma que el rollo quede **lo más compacto posible** y solo debe conducirse con la Cubierta asegurada con las correas suministradas.

! NO INTENTE CONDUCIR CON LA CUBIERTA PARCIALMENTE ABIERTA!

CONSEJOS DE OPERACIÓN ADICIONALES

- La Cubierta Enrollable TIENE que estar libre de cualquier objeto en la parte superior antes de abrirla y/o enrollarla.
- NO conduzca el vehículo con objetos sobre la Cubierta.

SI NO SE SIGUEN ESTAS PRECAUCIONES PUEDE RESULTAR EN DAÑOS SEVEROS Y ESTO ANULARA SU GARANTÍA

CUIDADO Y MANTENIMIENTO

La Cubierta Enrollable Evolution esta fabricada con materiales duraderos que requieren cuidado simple y asegurarán una larga vida de buen desempeño y aspecto increíble.

Limpiando la Cubierta (Lavado) y Cuidado de la Lona

Utilice solo jabón estándar para lavar automóviles y agua. Seque el producto para evitar esas marcas de agua indeseadas. Si desea un cuidado adicional para la Lona, puede usar solo Protectores de Vinilo con protector UV.

Mantenimiento

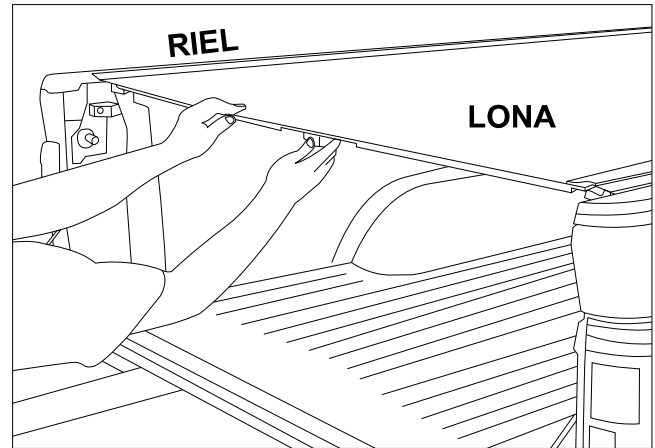
Es recomendado que periódicamente revise la Cubierta y se asegure que se encuentra bien ajustada al platón de la camioneta. Inspeccione las prensas y los tornillos donde va ajustada. Aquellas cubiertas que hayan sido sometidas a vibraciones e impactos de trochas o vías destapadas, pueden requerir un ajuste más seguido.

Lubricando los Seguros (Chapas)

Es recomendado que periódicamente revise y haga mantenimiento a las chapas ubicadas al final de la Cubierta Enrollable. Limpie cualquier exceso de mugre o suciedad y use un Lubricante en Spray. Asegúrese que los seguros se puedan mover libremente abriendo y cerrando o haciendo contacto con los seguros de los rieles laterales. Limpie cualquier exceso de lubricante en los seguros.

Garantía

Safari Accesorios Ltda. le concede al comprador garantía limitada de un (1) año a partir de la fecha de compra por el producto adquirido marca Safari Accesorios. Bajo esta garantía, la obligación del Fabricante se limita exclusivamente al reemplazo o reparación, a juicio exclusivo del fabricante, de toda Cubierta con defectos de fabricación ya sea en materiales o de mano de obra. El comprador que observe, durante el periodo de la garantía, una defectuosidad en el producto, debe llevarlo(s) inmediatamente al lugar donde los compró y presentar la factura original de compra. El Fabricante no es responsable del desgaste natural del producto. La garantía no cubre ningún abuso, uso indebido, limpieza incorrecta, negligencia, instalación/mantenimiento incorrecto, accidente ni modificación. La garantía arriba citada es la única garantía expresa del fabricante aplicable a esta compra. Las garantías implícitas de comerciabilidad y de idoneidad para un uso particular, están también dentro de la garantía limitada a un (1) año a partir de la fecha de compra. Se da por entendido y acordado que la responsabilidad del fabricante bajo contrato, según cualquier garantía, por agravio, por negligencia o por toda otra razón, no debe exceder al reembolso del monto del precio pagado en el momento de la compra y que bajo ninguna circunstancia se considerará al fabricante responsable de daños especiales, indirectos o consiguientes. La limpieza incorrecta también puede anular su garantía. Es recomendado usar solo jabón y agua. No use químicos especiales para telas o vinilos, ya que esto hará que se arrugue. Safari Accesorios está comprometido en suministrar el mejor servicio en todo momento. Por favor contáctenos si requiere cualquier asistencia con su producto.



PARA ABRIR LA CUBIERTA

PROCESO DE ENTREGA

Nombre: _____

Fecha: _____

Vehículo: _____

Factura: _____

La persona que recibe el accesorio, acepta bajo entera satisfacción el producto y se realizan las siguientes pruebas y demostraciones:

- Funcionamiento de la Cubierta: Cierre total y sistema de chapa en correcto estado.
- Cubierta completamente asegurada al vehículo y funcionando correctamente.
- Explicación y entrega del manual de uso del producto.
- Acabado de la cubierta en perfecto estado y vehículo sin rayones realizados por el técnico.
- Todos los demás accesorios del platón del vehículo se encuentran en su lugar o se realizó la entrega.

Notas: